



# TG718 - 15L MINI FRIDGE

## User Manual



English p 1

Deutsch p 8

Français p 15

Italiano p 22

Español p 29

This product may contain small parts that could be a choking hazard. Small Children under 6 years old should be closely supervised while using this product.

PLEASE FOLLOW THESE INSTRUCTIONS CAREFULLY AND KEEP THIS INSTRUCTION BOOKLET FOR FUTURE REFERENCE.

DUE TO CONTINUAL IMPROVEMENTS ACTUAL PRODUCT MAY BE DIFFERENT TO ILLUSTRATIONS

# ENGLISH MANUAL - CONTENTS

1.

## IMPORTANT INFORMATION

1.1 Safety Information .....	3
1.2 Electrical Shock Hazards .....	3

2.

## MAINTENANCE & TROUBLESHOOTING

2.2 Product Safety .....	4
2.2 Care & Maintenance .....	4
2.3 Troubleshooting .....	4

3.

## 15L MINI FRIDGE

3.1 Introduction .....	5
3.2 Operational Guide .....	5
3.3 Performance Tips .....	6
3.4 Attachment .....	6
3.5 Technical Features .....	6

## WARRANTY

Warranty Information .....	7
----------------------------	---

If you have any issues with your product or have any questions, please contact us via email:

[help@thinkgizmos.com](mailto:help@thinkgizmos.com)

This is the quickest way to resolve any problems. You will be surprised how fast we will get back to you on email with a resolution.

All our products are covered by our manufacturer's warranty, details can be found on page 7.

**For more of our brilliant products, search Amazon for "ThinkGizmos".**

***ThinkGizmos***

***"Small enough to care. Big enough to deliver".***

# 1. IMPORTANT INFORMATION

## 1.1 Safety Information

**Your safety and the safety of others are very important.**

We have provided many important safety messages in this manual and on your appliance.  
Always read and obey all safety messages.



This is the safety alert symbol.

All safety messages will follow the safety alert symbol and either the word 'DANGER' or 'WARNING'.



**DANGER**



**WARNING**

These words mean:

**You can be killed or seriously injured if you don't immediately follow instructions**

All safety messages will tell you what the potential hazard is, tell you how to reduce the chance of injury, and tell you what can happen if the instructions are not followed.

## 1.2 Electrical Shock Hazards



**WARNING**

### Electrical Shock Hazard



Plug Into a grounded outlet.  
Do not use an extension cord.  
Failure to follow these instructions can result in death, fire, or electrical shock.

This unit should be properly grounded for your safety. The power cord of this appliance is equipped with a three-prong plug which mates with standard three prong wall outlets to minimize the possibility of electric shock.

Plug your appliance into an exclusive, properly installed, grounded wall outlet. Do not under any circumstances, cut or remove the third (ground) prong from the power cord. Any questions concerning power and/or grounding should be directed toward a certified electrician.

## 2. MAINTENANCE & TROUBLESHOOTING

### 2.1 Product Safety

- 1) Prevent the fans from getting stuck or blocked. The fans being stuck or blocked could cause the unit to overheat. Please ensure adequate ventilation near the fans.
- 2) Before each use, please check the power cords to ensure they are not frayed or damaged.
- 3) Keep the 15L Mini Fridge away from fires.
- 4) Do not break or attempt to modify the unit.
- 5) Do not switch from Cool to Warm quickly. Switch the unit off for at least 30 minutes before changing the function.
- 6) Do not submerge with water. Clean with a damp cloth.
- 7) Do not tip upside down.
- 8) Do not drop or bang the product.
- 9) Keep the product out of the rain.
- 10) Children should be supervised at all times and should not play with the 15L Mini Fridge
- 11) This appliance is not intended for use by persons (including children) with reduced sensory, or mental capabilities, or lack of experience and knowledge, unless they have been given instructions by a capable person.
- 12) Do not place electrical items inside the unit, unless specially designed for this.
- 13) This item is supplied with specific power cords. If damaged, please contact the manufacturer for a replacement cord.

### 2.2 Care & Maintenance

- Keep the 15L Mini Fridge clean by wiping it with a soft dry cloth.
- Keep away from exposure to direct sunlight for extended periods and keep away from direct heat sources.
- Do not drop on a hard surface or disassemble the unit.
- Do not immerse in water.

### 2.3 Troubleshooting

If you are having problems with your 15L Mini Fridge.

- Turn the unit off.
- Remove all power.
- Wait a minute for the power to dissipate.
- Replace power.
- Turn the unit on.

If this does not resolve your issue. Please contact ThinkGizmos via email:

**help@thinkgizmos.com**

and we will endeavor to resolve your problem as quickly as possible.

# 3. 15L MINI FRIDGE

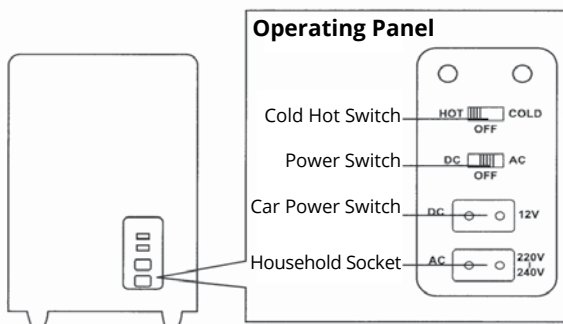
## 3.1 Introduction

The 15L Mini Fridge is popular with campers, field workers and drivers across the world. It will help keep your food and drink cool in the summer and warm in the winter months. So no matter if you are camping with your car or stuck in a traffic jam you can enjoy your food and drink at the right temperature.

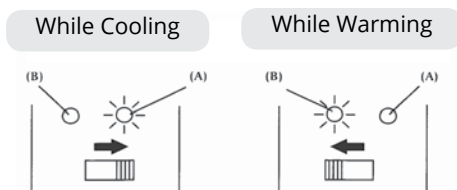
This 15L Mini Fridge can be easily carried using the hand grips found on each side. Having them on each side allows you to keep the fridge level and stop it swinging about spilling the contents inside.

Your food is kept cool or warm thanks to the integrated dual function semiconductor, without the need for a noisy and heavy compressor. This makes it lightweight, long life and power saving.

## 3.2 Operational Guide



- Make sure the switch on the 15L Mini Fridge is set to the off position.
- When using the plug for your 12V plug in your vehicle (the lighter socket), set the DC/AC switch to DC
- When using the household plug, set the DC/AC switch to AC.
- Set the power switch to “COOLING” for keeping things cold. The green indicator will be active when in cooling mode.
- Set the power switch to “HEATING” for keeping things warm. The red indicator will be active when in warming mode.



### 3.3 Performance Tips

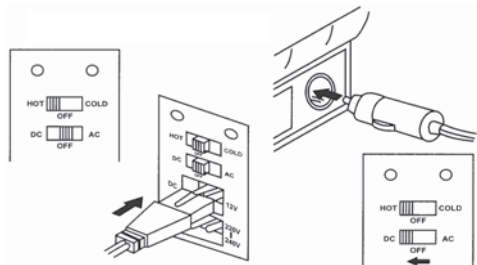
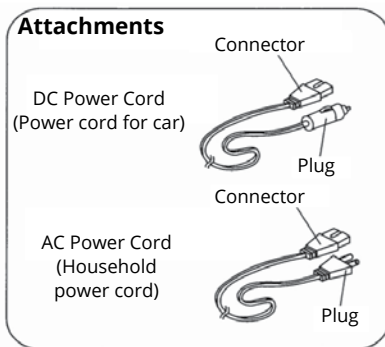
**Cooling:** For optimum cooling effect, we suggest placing the items you will be taking with you in your fridge at home before you travel. It can take 2-3 hours to get warm food and drink to a satisfactory low temperature.

**Warming:** The 15L Mini Fridge is not designed to heat cold food up. It is designed to keep hot food warm for longer than if just in the ambient temperature.

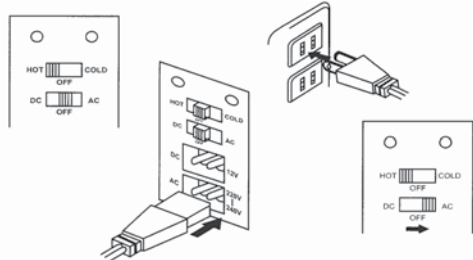
### 3.4 Attachment:

The different use between outdoor and indoor

When car power is used (DC 12V, the appliance of products is subject to the Types of cars)



when the household power is used (AC 220V-240V or 120V)



### 3.5 Technical Features

<b>Brand</b>		ThinkGizmos			
<b>Model</b>		TG718			
<b>Size</b>		26.5x33x37cm / 10.4x13x14.5 Inches			
<b>Weight</b>		5.3kg / 11.7lb			
<b>Plug Type</b>		<b>UK / EU</b>		<b>US</b>	
<b>Rated Voltage</b>		220V	12V	120V	12V
<b>Power Consumption</b>	<b>Cool</b>	45W	55W	50W	45W
	<b>Warm</b>	36W	45W	45W	40W
<b>Rated Frequency</b>		60Hz		60Hz	
<b>Certification</b>		CE + RoHS + FCC			

# WARRANTY

## Warranty Information

### What is Covered:

This warranty covers any defects in materials or workmanship, with the exceptions stated below.

### How Long Coverage Lasts:

This warranty runs for 1 Year from the date your 15L Mini Fridge is delivered.

### What is not covered:

Any problem that is caused by abuse, misuse, or an act of God (such as a flood) are not covered.

### What We Will Do:

If the Product proves defective during the warranty period, we will provide you with the instructions for the return, and we will take one of the following actions: (i) replace the Product with a product that is the same or equivalent to the Product you purchased; (ii) repair the Product; or (iii) refund to you the whole of or part of the purchase price of the Product.

### How To Get Service:

To obtain instructions on how to obtain service under this warranty, contact our customer service by phone or email. You will find the contact details of our customer service below. Customer service may ask you questions to determine your eligibility under this warranty, and if you are eligible you'll be given instructions for returning the defective Product. If we send you a replacement or repair your Product, we will pay the cost of delivering the replacement or repaired Product to you.

**Do not return the item to the original place of purchase, please contact Think Gizmos direct.**



Think Gizmos, Unit 19, Lawson Hunt Industrial Park,  
Broadbridge Heath, West Sussex, RH12 3JR

Tel.: +44/(0)203 384 8304

help@thinkgizmos.com • www.thinkgizmos.com



# TG718 15L MINI FRIDGE

## Bedienungsanleitung



English p 1

Deutsch p 8

Français p 15

Italiano p 22

Español p 29

Dieses Produkt kann kleine Teile enthalten, die eine Erstickungsgefahr darstellen könnten. Kleine Kinder unter 6 Jahren sollten bei der Benutzung dieses Produktes genau beaufsichtigt werden.

BITTE FOLGEN SIE DIESE BETRIEBUNGSANLEITUNG SORGFÄLTIG DURCHFÜHREN UND DIESES BETRIEBSBUCH FÜR KÜNFTIGE REFERENZ BEHALTEN.

WEGEN DER KONTINUIERLICHEN VERBESSERUNGEN KANN DAS TATSÄCHLICHE PRODUKT DEN ABBILDUNGEN UNTERSCHIEDLICH SEIN.



# DEUTSCHE ANLEITUNG - INHALT

1.	<b>WICHTIGE INFORMATIONEN</b>	
	1.1 Wichtige Sicherheitshinweise .....	10
	1.2 Elektroschockgefahr .....	10
2.	<b>WARTUNG UND FEHLERBEHEBUNG</b>	
	2.1 Produktsicherheit .....	11
	2.2 Pflege und Wartung .....	11
	2.3 Fehlerbehebung .....	11
3.	<b>10 L MINI-KÜHLSCHRANK</b>	
	3.1 Einleitung .....	12
	3.2 Betriebsanleitung .....	12
	3.3 Tipps für eine bessere Leistung .....	13
	3.4 Befestigung.....	13
	3.5 Technische Eigenschaften .....	13
	<b>GARANTIE</b>	
	Garantieinformationen .....	14

Wenn Sie Probleme mit Ihrem Produkt oder Fragen haben, senden Sie uns bitte eine E-Mail an:

[help@thinkgizmos.com](mailto:help@thinkgizmos.com)

Dies ist der schnellste Weg, Probleme zu lösen. Die schnelle Antwort mit der Lösung Ihres Problems per E-Mail wird Sie überraschen.

All unsere Produkte fallen unter unsere Herstellergarantie, weitere Informationen finden Sie auf Seite 14.

**Für weitere fantastische Produkte suchen Sie auf Amazon nach "ThinkGizmos".**

***ThinkGizmos "Klein genug für einen persönlichen Service, groß genug, diesen auch zu liefern"***

# 1. WICHTIGE INFORMATIONEN

## 1.1 Wichtige Sicherheitshinweise

**Ihre Sicherheit und die Sicherheit anderer sind sehr wichtig.**

Wir haben in dieser Bedienungsanleitung und auf der Maschine viele Sicherheitshinweise bereitgestellt. Lesen und befolgen Sie alle Sicherheitshinweise.



Das Gefahrensymbol.

Alle Sicherheitshinweise sind mit dem Gefahrensymbol oder den Worten "Gefahr" oder "Warnung" begleitet.



**GEFAHR**



**WARNUNG**

Diese Worte bedeuten:

**Sie könnten getötet oder schwer verletzt werden, wenn Sie die Anweisungen nicht umgehend befolgen.**

Alle Sicherheitshinweise unterrichten Sie über die potentielle Gefahr, wie Sie das Risiko von Verletzungen reduzieren und was passieren könnte, wenn die Anweisungen nicht befolgt werden.

## 1.2 Elektroschockgefahr



**WARNUNG**

### Stromschlaggefahr



Stecker in eine geerdete Steckdose.  
Kein Verlängerungskabel verwenden.  
Nichtbeachtung dieser Vorkehrungen kann zu  
Tod, Brand oder Stromschlag führen.

Dieses Gerät sollte für Ihre Sicherheit ordnungsgemäß geerdet sein. Das Netzkabel dieses Gerätes ist mit einem dreipoligen Stecker ausgestattet, der mit Standard-drei Zapfen-Steckdosen zusammenpasst, um die Möglichkeit eines elektrischen Schlags zu minimieren.

Schließen Sie Ihr Gerät an eine exklusive, ordnungsgemäß installierte, geerdete Steckdose an. Unter keinen Umständen den dritten (Erd-) Zinken vom Netzkabel abschneiden oder entfernen. Bei Fragen zur Stromversorgung und / oder Erdung ist ein zertifizierter Elektriker zu richten.

## 2. WARTUNG UND FEHLERBEHEBUNG

### 2.1 Produktsicherheit

- 1) Verhindern Sie, dass die Lüfter hängen bleiben oder blockiert werden. Wenn die Lüfter steckenbleiben oder blockiert sind, kann das Gerät überhitzen. Sorgen Sie für ausreichende Belüftung in der Nähe der Ventilatoren.
- 2) Überprüfen Sie vor jedem Gebrauch die Netzkabel, um sicherzustellen, dass sie nicht ausgefranst oder beschädigt sind.
- 3) Halten Sie den 15L Mini-Kühlschrank von Feuer fern.
- 4) Nicht brechen oder versuchen, das Gerät zu modifizieren.
- 5) Wechseln Sie nicht schnell von "Cool" auf "Warm". Schalten Sie das Gerät mindestens 30 Minuten lang aus, bevor Sie die Funktion wechseln.
- 6) Tauchen Sie nicht mit Wasser ein. Mit einem feuchten Tuch reinigen.
- 7) Nicht nach unten kippen.
- 8) Lassen Sie das Produkt nicht fallen oder schlagen Sie es nicht an.
- 9) Bewahren Sie das Produkt außerhalb des Regens auf.
- 10) Kinder sollten immer beaufsichtigt werden und sollten nicht mit dem 15L Minikühlschrank spielen
- 11) Dieses Gerät ist nicht für die Verwendung durch Personen (einschließlich Kinder) mit reduzierten sensorischen oder mentalen Fähigkeiten oder Mangel an Erfahrung und Wissen, außer sie haben von einer fähigen Person Anweisungen erhalten.
- 12) Legen Sie keine elektrischen Gegenstände in das Gerät, es sei denn, sie sind speziell dafür ausgelegt.
- 13) Dieser Artikel wird mit speziellen Netzkabel geliefert. Bei Beschädigung wenden Sie sich bitte an das Hersteller für eine Ersatzschnur.

### 2.2 Pflege und Wartung

- Halten Sie die 15L Mini Fridge sauber, indem Sie sie mit einem weichen trockenen Tuch abwischen.
- Halten Sie sie von direkter Sonneneinstrahlung über einen längeren Zeitraum und von Hitzequellen fern.
- Entfernen Sie die Batterien, wenn Sie die Werkbank über einen längeren Zeitraum nicht verwenden.
- Lassen Sie sie nicht auf eine harte Oberfläche fallen und bauen Sie sie nicht auseinander.
- Tauchen Sie sie nicht in Wasser.

### 2.3 Fehlerbehebung

Sollten Sie Probleme mit Ihrer 15L Mini Fridge haben.

- Schalten Sie das Gerät aus.
- Entfernen Sie alle Energie.
- Warten Sie eine Minute, bis sich die Energie aufgelöst hat.
- Ersetzen Sie die Stromversorgung.
- Schalten Sie das Gerät ein.

Wenn dies Ihr Problem nicht löst, kontaktieren Sie bitte ThinkGizmos über E-Mail: [help@thinkgizmos.com](mailto:help@thinkgizmos.com) und wir werden uns bemühen, Ihr Problem so schnell wie möglich zu lösen.

# 3. 10 L MINI-KÜHLSCHRANK

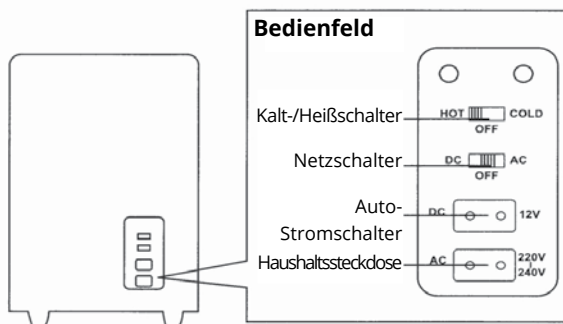
## 3.1 Einleitung

Der 15L Mini-Kühlschrank ist bei Campern, Feldarbeitern und Fahrern auf der ganzen Welt beliebt. Er hält Ihre Lebensmittel und Getränke im Sommer kühl und im Winter warm. Also, egal ob Sie mit Ihrem Auto campen oder im Stau stehen, Sie können Ihre Lebensmittel und Getränke mit der richtigen Temperatur genießen.

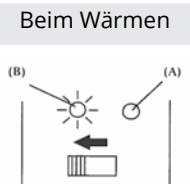
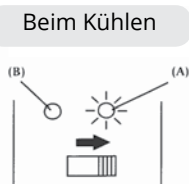
Dieser 15L Mini-Kühlschrank kann aufgrund der Tragegriffe auf beiden Seiten leicht getragen werden. Weil sie sich auf beiden Seiten befinden, können Sie den Kühlschrank grade tragen und verhindern, dass er hin und her schwingt und der Inhalt ausläuft.

Dank des integrierten Semileiters mit Dualfunktion bleiben Ihre Lebensmittel warm oder kalt, ohne dass Sie einen lauten und schweren Kompressor benötigen. Dadurch ist das Gerät leicht, langlebig und stromsparend.

## 3.2 Betriebsanleitung



- Stellen Sie sicher, dass der Schalter des 15L Mini-Kühlschranks sich in der Ein-Position befindet.
- Wenn Sie den Stecker für die 12-V-Steckdose in Ihrem Fahrzeug (Zigarettenanzünder) verwenden, schalten Sie bitte den DC/AC- Schalter auf DC
- Wenn Sie die Haushaltssteckdose verwenden, schalten Sie den DC/AC-Schalter bitte auf AC.
- Schalten Sie den Schalter auf „COOLING“, um den Inhalt zu kühlen. Die grüne Anzeige leuchtet, wenn das
- Gerät sich im Kühlmodus befindet.
- Schalten Sie den Schalter auf „HEATING“, um den Inhalt warm zu halten. Die rote Anzeige leuchtet, wenn das Gerät sich im Wärmemodus befindet.



### 3.3 Tipps für eine bessere Leistung

**Kühlung:** Für einen optimalen Kühleffekt empfehlen wir Ihnen, die Gegenstände, die Sie mitnehmen, vor der Reise zuhause in den Kühlschrank zu legen. Es kann 2-3 Stunden dauern, bis warme Lebensmittel und Getränke ausreichend gekühlt sind.

**Aufwärmen:** Der 15L Minikühlschrank ist nicht dazu geeignet, kalte Lebensmittel aufzuwärmen. Er wurde dazu entwickelt, warme Lebensmittel länger als die Umgebungstemperatur warm zu halten.

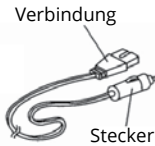
### 3.4 Befestigung

Verschiedene Anwendungen im Innen- und Außenbereich

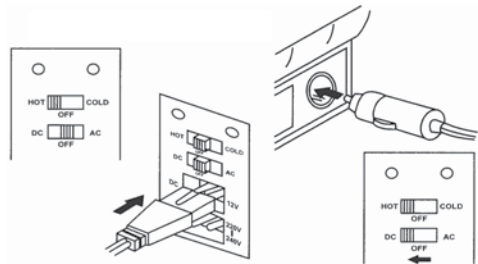
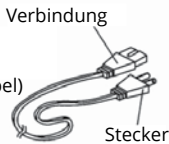
Wenn Strom aus dem Auto verwendet wird (DC 12 V, die Nutzung der Produkte hängt vom Autotyp ab)

#### Befestigungen

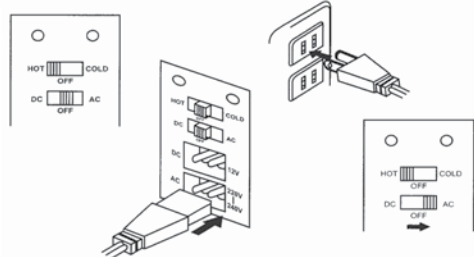
DC-Stromkabel  
(Stromkabel für das Auto)



AC-Stromkabel  
(Haushaltsstromkabel)



wenn Strom aus dem Haushalt verwendet wird (AC 220-240V / 120V)



### 3.5 Technische Eigenschaften

<b>Marke</b>	ThinkGizmos			
<b>Modell</b>	TG718			
<b>Größe</b>	26.5x33x37cm / 10.4x13x14.5 Inches			
<b>Gewicht</b>	5.3kg / 11.7lb			
<b>Steckertyp</b>	<b>UK / EU</b>		<b>US</b>	
<b>Nennspannung</b>	220V	12V	120V	12V
<b>Macht</b>	<b>Kühlen</b>	45W	55W	50W
<b>Verbrauch</b>		<b>Warm</b>	45W	40W
<b>Nennfrequenz</b>	60Hz		60Hz	
<b>Zertifikate</b>	CE + RoHS + FCC			

# GARANTIE

## Garantieinformationen

### Was ist abgedeckt:

Die Garantie deckt alle Defekte von Materialien und der Verarbeitung, mit Ausnahme der unten angeführten Fälle.

### Wie lange die Garantie gilt:

Die Garantie gilt für 2 Jahr ab dem Lieferdatum Ihrer 15L Mini Fridge.

### Was nicht abgedeckt ist:

Jedes Problem das durch Missbrauch oder höhere Gewalt (wie Überschwemmung) entsteht ist nicht gedeckt.

### Was wir tun werden:

Sollte das Produkt innerhalb der Laufzeit der Garantie als defekt befunden werden, erhalten Sie Anweisungen für die Rückgabe und wir werden eine der folgenden Handlungen vornehmen: (i) wir tauschen das Produkt gegen ein gleiches oder gleichwertiges Produkt um, (ii) wird reparieren das Produkt, oder (iii) wir erstatten Ihnen den vollen oder einen Teilbetrag des Kaufpreises des Produkts zurück.

### Wie man Service in Anspruch nehmen kann:

Kontaktieren Sie unseren Kundendienst per Telefon oder E-Mail, um Anweisungen zu erhalten wie Sie eine Serviceleistung unter diesen Garantiebestimmungen erhalten. Sie finden die Kontaktdaten unseres Kundendienstes weiter unten. Unser Kundendienst kann Ihnen Fragen stellen, um festzustellen, ob es sich um einen Garantiefall handelt. Sollte dies der Fall sein, erhalten Sie Anweisungen zur Rücksendung des defekten Produkts. Sollten wir Ihnen einen Ersatz schicken oder das Produkt reparieren, übernehmen wir die Lieferkosten.

**Schicken Sie den Artikel nicht an den Händler zurück bei dem Sie ihn erworben haben, sondern kontaktieren Sie bitte Think Gizmos direkt.**



Think Gizmos, Unit 19, Lawson Hunt Industrial Park,  
Broadbridge Heath, West Sussex, RH12 3JR

Tel.: +44/(0)203 384 8304

help@thinkgizmos.com • www.thinkgizmos.com



# TG718 15L MINI FRIDGE

## Manuel de l'utilisateur



English p 1

Deutsch p 8

Français p 15

Italiano p 22

Español p 29

Ce produit peut contenir de petites pièces pouvant présenter un risque d'étouffement. Les petits enfants de moins de 6 ans doivent être étroitement surveillés lors de l'utilisation de ce produit.

VEUILLEZ SUIVRE CES INSTRUCTIONS ATTENTIVEMENT ET CONSERVER CE MANUEL D'INSTRUCTIONS POUR RÉFÉRENCE ULTÉRIEURE.

EN RAISON DES AMÉLIORATIONS CONTINUES, LE PRODUIT RÉEL PEUT ÊTRE DIFFÉRENT DES ILLUSTRATIONS

# MANUEL FRANCAIS - SOMMAIRE

1.	<b>INFORMATIONS IMPORTANTES</b>	
	1.1 Informations de sécurité .....	17
	1.2 Risques de décharge électrique .....	17
2.	<b>ENTRETIEN ET RÉOLUTION DES PROBLÈMES</b>	
	2.1 Sécurité du produit .....	18
	2.2 Précaution et Entretien .....	18
	2.3 Résolution de problèmes .....	18
3.	<b>15L MINI FRIDGE</b>	
	3.1 Introduction .....	19
	3.2 Manuel d'Opération .....	19
	3.3 Conseils de performance .....	20
	3.4 Attachement .....	20
	3.5 Des fonctions techniques .....	20
	<b>GARANTIE</b>	
	Les informations sur la garantie .....	21

Si vous avez des problèmes avec votre produit ou si vous avez des questions, n'hésitez pas à nous contacter par mail:

[help@thinkgizmos.com](mailto:help@thinkgizmos.com)

Cela est la manière plus rapide de résoudre les problèmes. Vous seriez étonné à la vitesse de notre réponse avec une résolution.

Tous nos produits sont couverts par la garantie de notre fabricant, les détails sont à la page 21.

**Pour savoir en plus sur nos produits incroyables, cherchez "ThinkGizmos" en Amazon.**

***ThinkGizmos "Assez petit pour tenir à coeur, assez grand pour livrer".***



# 1. INFORMATIONS IMPORTANTES

## 1.1 Informations de sécurité

**Votre sécurité et celle de vos proches est très importante pour nous.**

De nombreux messages de sécurité vous sont fournis tout au long de ce manuel et dans votre appareil. Veuillez les lire et suivre les instructions de sécurité.



Ce est le symbole d'alerte de sécurité.

Tous les messages de sécurité seront précédés du symbole d'alerte sécurité et des mots 'DANGER' ou 'ATTENTION'.



**DANGER**



**ATTENTION**

Ces mots signifient:

**Ne pas suivre les instructions de sécurité peut entraîner de graves blessures ou la mort.**

Tous les messages de sécurité vous préciseront de quel danger potentiel il s'agit, comment réduire les risques de blessures et les conséquences en cas de non-respect des instructions.

## 1.2 Risques de décharge électrique



**ATTENTION**

### Risque de choc électriques



Branchez sur une prise de terre appropriée.

N'utilisez pas de rallonge.

Le non- respect de ces règles de sécurité peut entraîner la mort, un feu ou des chocs électriques.

Cet appareil doit être correctement mis à la terre pour votre sécurité. Le cordon d'alimentation de cet appareil est équipé d'une fiche à deux broches qui s'adapte aux prises de courant standard à deux broches pour minimiser la possibilité d'un choc électrique.

Branchez votre appareil dans une prise murale mise à la terre exclusive, correctement installée. Toute question concernant l'alimentation et / ou la mise à la terre devrait être dirigée vers un électricien agréé.

## 2. ENTRETIEN ET RÉOLUTION DES PROBLÈMES

### 2.1 Sécurité du produit

- 1) Empêchez les ventilateurs de se coincer ou de se bloquer. Les ventilateurs bloqués ou bloqués peuvent provoquer une surchauffe de l'unité. Veuillez assurer une ventilation adéquate près des ventilateurs.
- 2) Avant chaque utilisation, vérifiez les cordons d'alimentation pour vous assurer qu'ils ne sont pas effilochés ou endommagés.
- 3) Gardez le mini réfrigérateur 15L loin des incendies.
- 4) Ne pas casser ou tenter de modifier l'unité.
- 5) Ne pas passer du refroidissement au chaud rapidement. Éteignez l'appareil pendant au moins 30 minutes avant de changer de fonction.
- 6) Ne pas submerger avec de l'eau. Nettoyer avec un chiffon humide.
- 7) Ne pas renverser.
- 8) Ne pas laisser tomber ou frapper le produit.
- 9) Gardez le produit hors de la pluie.
- 10) Les enfants doivent être surveillés en tout temps et ne doivent pas jouer avec le mini réfrigérateur 15L
- 11) Cet appareil n'est pas destiné à être utilisé par des personnes (y compris des enfants) capacités sensorielles, ou mentales, ou le manque d'expérience et de connaissances, à moins ont reçu des instructions d'une personne compétente.
- 12) Ne placez pas d'objets électriques à l'intérieur de l'appareil, sauf si cela est spécialement conçu pour cela.
- 13) Cet article est fourni avec des cordons d'alimentation spécifiques. En cas de dommage, veuillez contacter le fabricant pour un cordon de remplacement.

### 2.2 Précaution et Entretien

- Maintenez propre 15L Mini Fridge en l'essuyant avec un chiffon mou et sec.
- Maintenez à distance de l'exposition à la lumière du soleil directe pour des périodes prolongés et maintenez à distance des sources de chaleur directes.
- Enlevez les piles quand n'est pas en service pour un période prolongé.
- Ni faites pas tomber sur une surface dure ni démontez pas l'unité.
- N'immergez pas dans l'eau.

### 2.3 Résolution de problèmes

Si vous avez des problèmes avec votre 15L Mini Fridge.

- Éteignez l'appareil.
- Enlevez tout le pouvoir.
- Attendez une minute pour que le pouvoir se dissipe.
- Remplacer l'alimentation.
- Allumez l'appareil.

Si ceci ne résout pas votre problème, n'hésitez pas à contacter

ThinkGizmos par email: [help@thinkgizmos.com](mailto:help@thinkgizmos.com)

et nous essayerons à résoudre votre problème dès que possible.

## 3.15L FRIGO MINI

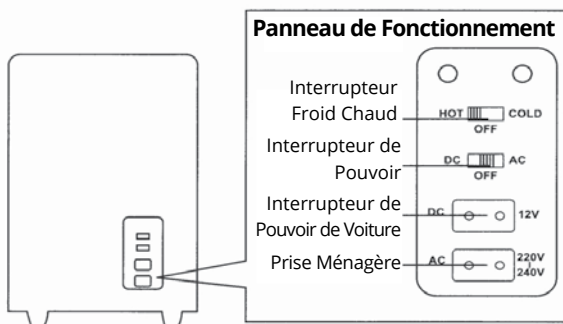
### 3.1 Introduction

Le Frigo Mini de 15L est populaire avec les campeurs, les travailleurs de champ et les conducteurs autour du monde. Maintiendra frais votre nourriture et vos boissons pendant l'été et chaud pendant l'hiver. Donc n'importe pas si vous campez avec votre voiture ou vous êtes coincé dans les bouchons, vous pouvez jouir de votre nourriture à la température correcte.

Ce Frigo Mini de 15L peut être porté en utilisant les manches de main sur chaque côté. En raison d'être sur chaque côté vous permet à maintenir plat le frigo et l'arrête de se balancer et renverser le contenu dedans.

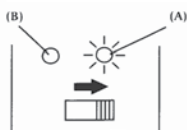
Votre nourriture est gardé frais ou chaud grâce au semi-conducteur intégré à double fin, sans la besoin d'un compresseur bruyant ou lourd. Ceci le fait léger, longue vie et à économie d'énergie.

### 3.2 Manuel d'Opération

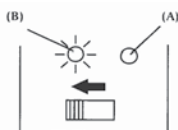


- Assurez que l'interrupteur sur le Frigo Mini de 15L est fixé à la position éteint.
- En utilisant la prise pour votre prise de 12V dans votre véhicule (la prise plus légère), fixez l'interrupteur DC/AC à DC
- En utilisant la prise ménagère, fixez l'interrupteur DC/AC à AC.
- Fixez l'interrupteur de pouvoir à "COOLING" pour maintenir frais les choses. L'indicateur vert sera actif quand il est dans le mode frais.
- Fixez l'interrupteur de pouvoir à "HEATING" pour maintenir chaud les choses. L'indicateur rouge sera actif quand il est dans le mode chaud.

En rafraîchissant



En Chauffant



### 3.3 Conseils de Performance

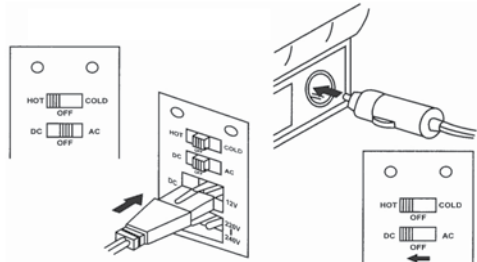
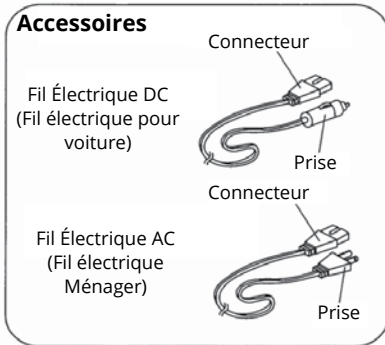
**Rafraîchissant:** Pour un effet optimum de rafraîchissant, nous conseillons à mettre les objet que vous amènerez dans votre frigo de maison avant que vous voyagez. Il peut durer jusqu'à 2 à 3 heures pour changer la température de nourriture et boissons chauds à une température qui est assez bas.

**Chauffant:** Le Frigo Mini de 15L n'est pas dessiné à chauffer la nourriture froide. Il est dessiné à maintenir chaud la nourriture chaud pour un temps plus long que s'il était dans la température ambiante.

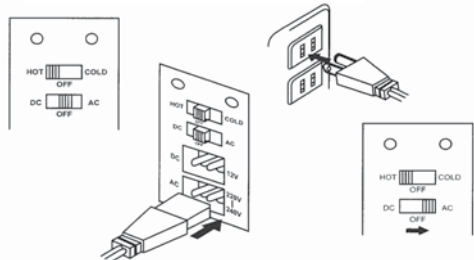
### 3.4 Accessoire:

L'utilité différente entre dehors et dedans

Quand le pouvoir de voiture est utilisé (DC 12V, l'appareil des produits est sujet au type de voiture)



Quand le pouvoir ménager est utilisé (AC 220V-240V / 120V)



### 3.5 Des fonctions techniques

<b>Marque</b>	ThinkGizmos			
<b>Modèle</b>	TG718			
<b>Taille</b>	26.5x33x37cm / 10.4x13x14.5 Inches			
<b>Poids</b>	5.3kg / 11.7lb			
<b>Type de connecteur</b>	<b>UK / EU</b>		<b>US</b>	
<b>Voltage classé</b>	220V	12V	120V	12V
<b>Puissance consommation</b>	45W	55W	50W	45W
<b>Frais Chaud</b>		36W	45W	40W
<b>Fréquence classé</b>	60Hz		60Hz	
<b>Certification</b>	CE + RoHS + FCC			

# GARANTIE

## Les informations sur la garantie

### Ce qui est garanti:

Cette garantie couvre tous les défauts de matériaux ou de fabrication, sauf les exceptions indiquées ci-dessous.

### Durée de la garantie:

Cette garantie est valable 2 an à partir de la date de livraison de votre 15L Mini Fridge.

### Ce qui n'est pas garanti:

Tout problème qui est causé par une négligence, une mauvaise utilisation ou une catastrophe naturelle (comme une inondation) ne sont pas couverts.

### Ce que nous ferons:

S'il y a un dysfonctionnement du produit pendant la période de garantie, nous vous fournirons les instructions pour le retour, et nous prendrons l'une des mesures suivantes : (i) remplacer le produit par un produit identique ou équivalent à celui que vous avez acheté; (ii) la réparation du produit; ou (iii) de vous rembourser la totalité ou une partie du prix d'achat du produit.

### Comment obtenir le service:

Pour obtenir des instructions sur la façon d'obtenir un service sous garantie, veuillez contacter notre service client par téléphone ou par email. Vous trouverez les coordonnées de notre service clientèle ci-dessous. Le service clientèle peut vous poser des questions pour déterminer votre admissibilité en vertu de cette garantie, et si vous êtes admissible, nous vous communiquerons les instructions pour le retour du produit défectueux. Si nous vous enverrons un produit remplacement ou la réparation de votre produit, nous paierons le coût de la livraison du produit de remplacement ou de la réparation.

**Ne retournez pas le produit à l'endroit où vous l'avez acheté, merci de contacter directement Think Gizmos .**



Think Gizmos, Unit 19, Lawson Hunt Industrial Park,  
Broadbridge Heath, West Sussex, RH12 3JR  
Tel.: +44/(0)203 384 8304  
help@thinkgizmos.com • www.thinkgizmos.com



# TG718 15L MINI FRIDGE

Manuale d'uso



English p 1

Deutsch p 8

Français p 15

Italiano p 22

Español p 29

Questo prodotto può contenere piccole parti che potrebbero essere un rischio di soffocamento. Piccoli bambini sotto i 6 anni vanno tenuti sotto controllo durante l'utilizzo di questo prodotto.

SEGUI QUESTE ATTENTAMENTE E CONSERVARE QUESTO LIBRETTO ISTRUZIONI PER CONSULTAZIONI FUTURE.

A CAUSA DI MIGLIORAMENTI CONTINUI IL PRODOTTO EFFETTIVO PUÒ ESSERE DIVERSO DA ILLUSTRAZIONI.

# ITALIANO MANUALE - INDICE

1.

## INFORMAZIONI IMPORTANTI

1.1 Informazioni sulla sicurezza .....	24
1.2 Pericoli di scosse elettriche .....	24

2.

## CURA E MANUTENZIONE

2.1 La sicurezza dei prodotti .....	25
2.2 Cura e manutenzione .....	25
2.3 Problemi .....	25

3.

## 15L MINI FRIDGE

3.1 Introduzione .....	26
3.2 Guida alle Operazioni.....	26
3.3 Consigli per migliori prestazioni .....	27
3.4 Accessori .....	27
3.5 Caratteristiche tecniche .....	27

## GARANZIA

Informazioni sulla garanzia .....	28
-----------------------------------	----

Qualora il cliente incontrasse problemi con il prodotto acquistato o se volesse ulteriori informazioni, si prega di contattarci tramite email:

[help@thinkgizmos.com](mailto:help@thinkgizmos.com)

Questo è il modo più rapido per risolvere qualsiasi problema . Vi sorprenderà la rapidità con cui vi risponderemo con una soluzione opportuna.

Tutti i nostri prodotti sono provvisti di una garanzia del produttore. Ulteriori dettagli si potranno trovare a pagina 28.

**Per vedere tutti i nostri altri prodotti, avviate una ricerca su Amazon per "ThinkGizmos".**

***ThinkGizmos è una compagnia "Tanto piccola da curarsi del cliente quanto grande da mantenerlo soddisfatto".***

# 1. INFORMAZIONI IMPORTANTI

## 1.1 Informazioni sulla sicurezza

**La tua sicurezza e quella degli altri è fondamentale.**

In questo manuale vi forniamo molte informazioni importanti legate alla sicurezza nell'uso del vostro apparecchio.

Vi preghiamo di leggere e rispettare sempre tutte le nostre indicazioni.



Questo è il segnale di pericolo.

Al segnale di pericolo seguiranno i messaggi di sicurezza, oltre alla parola 'PERICOLO' o 'ATTENZIONE'.



**PERICOLO**



**ATTENZIONE**

Queste parole significano:

**Se non si seguono immediatamente le istruzioni si potrebbe rischiare di essere uccisi o gravemente feriti.**

I messaggi di sicurezza vi spiegheranno in cosa consiste il potenziale pericolo, per consentirvi di ridurre le probabilità di infortunio, e vi spiegheranno anche che cosa potrebbe accadere se non si seguiranno le istruzioni.

## 1.2 Pericoli di scosse elettriche



**ATTENZIONE**

### Pericolo di scosse elettriche



Spina collegata a una presa elettrica.  
Non utilizzare un cavo di prolunga.  
La mancata osservazione di queste istruzioni  
può provocare morte, incendi o scosse  
elettriche.

Questa unità deve essere corretta messa a terra per la vostra sicurezza. Il cavo di alimentazione di questo dispositivo è dotato di una spina bipolare che veste prese standard a due perni per minimizzare la possibilità di scosse elettriche.

Collegare il dispositivo ad una presa a muro con terreno esclusivo installato correttamente. Tutte le domande riguardanti il potere e / o la messa a terra devono essere indirizzate a un elettricista qualificato.



## 2. MANUTENZIONE E RISOLUZIONE DEI PROBLEMI

### 2.1 La sicurezza dei prodotti

- 1) Impedire alle ventole di rimanere bloccate o bloccate. I ventilatori bloccati o bloccati potrebbero causare il surriscaldamento dell'unità. Si prega di assicurare un'adeguata ventilazione vicino ai ventilatori.
- 2) Prima di ogni utilizzo, controllare i cavi di alimentazione per assicurarsi che non siano sfilacciati o danneggiati.
- 3) Tenere il mini frigo 15L lontano dagli incendi.
- 4) Non rompere o tentare di modificare l'unità.
- 5) Non passare rapidamente da freddo a caldo. Spegnerne l'unità per almeno 30 minuti prima di cambiare la funzione.
- 6) Non immergere con acqua. Pulire con un panno umido.
- 7) Non inclinare verso il basso.
- 8) Non far cadere o scuotere il prodotto.
- 9) Tenere il prodotto fuori dalla pioggia.
- 10) I bambini devono essere sorvegliati in ogni momento e non devono giocare con il mini frigo da 15L
- 11) Questo apparecchio non è destinato all'uso da parte di persone (inclusi bambini) con ridotte dimensioni capacità sensoriali o mentali o mancanza di esperienza e conoscenza, a meno che non siano loro sono state date istruzioni da una persona capace.
- 12) Non collocare oggetti elettrici all'interno dell'unità, a meno che non siano progettati appositamente per questo scopo.
- 13) Questo articolo viene fornito con cavi di alimentazione specifici. Se danneggiato, si prega di contattare il produttore per un cavo di ricambio.

### 2.2 Cura e manutenzione

- Tenere il 15L Mini Fridge pulire con un panno asciutto.
- Tenere lontano da fonti di intense sorgenti di calore e di calore per lunghi periodi di tempo.
- Rimuovere le batterie se l'unità non verrà utilizzata per un lungo periodo di tempo.
- Non gettare su superfici dure o disassemblare il gioco unità.
- Non immergere in acqua.

### 2.3 Problemi

Se si riscontrano problemi con il 15L Mini Fridge.

- Spegnerne l'unità.
- Rimuovi tutta la potenza.
- Aspetta un attimo che il potere si dissolva.
- Sostituire la potenza.
- Accendi l'unità.

Se questo non risolve il problema, si prega di contattare ThinkGizmos via

e-mail: [Help@thinkgizmos.com](mailto:Help@thinkgizmos.com)

e cercheremo di risolvere il problema il più presto possibile.

## 3. 15L MINI FRIGO

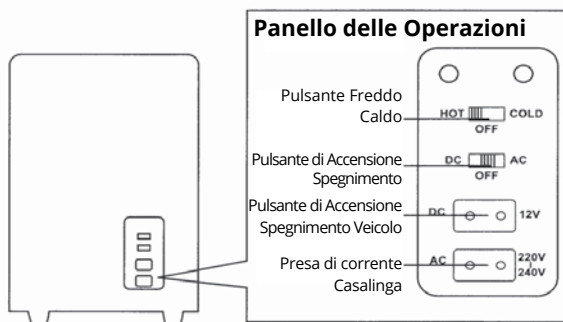
### 3.1 Introduzione

Il Mini Frigo da 15L è molto richiesto dai campeggiatori, lavoratori dei campi, e autisti di lunga distanza in tutto il mondo. Tiene il cibo e le bevande freschi in estate e caldi in inverno. Perciò non importa se si è in campeggio o bloccati in un ingorgo stradale, sarà possibile avere cibo e bevande alla giusta temperatura.

Il Mini Frigo da 15L Può essere facilmente trasportato a mano usando le maniglie situate ad ogni lato che consentono di mantenere il frigo senza farlo dondolare e senza rovesciare il contenuto.

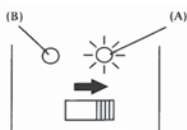
Il cibo viene tenuto freddo o caldo grazie al semiconduttore a doppia funzione, senza il bisogno di un compressore pesante e rumoroso. Questo lo rende leggero, di lunga durata e a bassa consumazione di energia.

### 3.2 Guida alle Operazioni

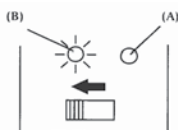


- Assicurarsi che il Mini Frigo da 15L sia spento, con il pulsante in posizione OFF.
- Se si connette la spina 12V nel veicolo (usando l'accendino interno del veicolo), regolare il DC/AC su AC.
- Se si connette ad una spina casalinga, regolare il DC/AC su AC.
- Regolare il pulsante d'accensione su "COOLING" ("Freddo") per tenere il contenuto freddo. L'indicatore verde rimarrà attivo quando il frigo è in funzione Freddo.
- Regolare il pulsante su "HEATING" ("Caldo") per tenere il contenuto caldo. L'indicatore rosso rimarrà attivo quando il frigo è in funzione Caldo.

Durante il raffreddamento



Durante il riscaldamento



### 3.3 Consigli per migliori prestazioni

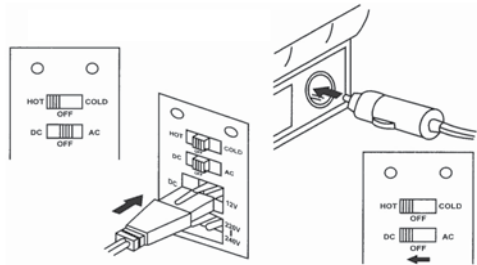
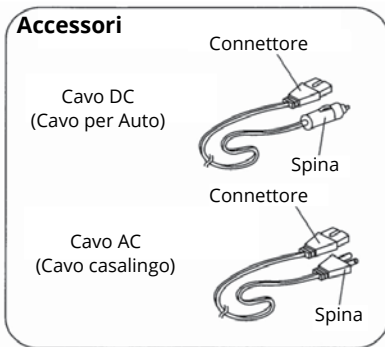
**Raffreddamento:** Per un raffreddamento perfetto, si consiglia di tenere i prodotti da portare con voi in viaggio nel frigo di casa. Potrebbero essere necessarie 2-3 ore per portare cibo e bevande caldi ad una temperatura abbastanza bassa.

**Avviso:** Il Mini Frigo da 15L non è adatto per riscaldare cibo freddo. La sua funzione è di mantenere il cibo più caldo di quando sarebbe possibile in un luogo a temperatura ambiente.

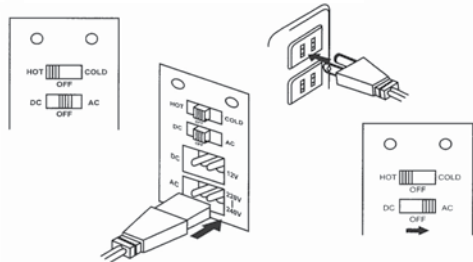
### 3.4 Accessori:

Diversi usi per l'interno e l'esterno

Quando il frigo è alimentato dall'auto (DC 12V), gli accessori dei prodotti dipendono dal Tipo di auto.



Quando è alimentato dalla presa casalinga (AC 220V-240V / 120V)



### 3.5 Caratteristiche tecniche

<b>Marca</b>		ThinkGizmos			
<b>Modello</b>		TG718			
<b>Dimensioni</b>		26.5x33x37cm / 10.4x13x14.5 Inches			
<b>Peso</b>		5.3kg / 11.7lb			
<b>Tipo di spina</b>		<b>UK / EU</b>		<b>US</b>	
<b>Voltaggio</b>		220V	12V	120V	12V
<b>potere consumo</b>	<b>freSCO</b>	45W	55W	50W	45W
	<b>caldo</b>	36W	45W	45W	40W
<b>Frequenza</b>		60Hz		60Hz	
<b>Certificazione</b>		CE + RoHS + FCC			

# GARANZIA

## Informazioni sulla garanzia

### **Cosa Copre:**

Questa garanzia copre qualsiasi difetto legato di produzione o dei materiali, tranne le eccezioni indicate in basso.

### **Quanto dura:**

Questa garanzia dura 2 anno dalla data di consegna del 15L Mini Fridge.

### **Cosa non copre:**

Qualsiasi problema legato ad abuso o cattivo utilizzo del prodotto, o a un atto di Dio (come un allagamento) non è coperto.

### **Cosa faremo noi:**

Se questo prodotto dovesse presentare difetti nel periodo della garanzia ti daremo tutte le informazioni necessarie per restituirlo, poi procederemo in uno dei seguenti modi: (i) sostituiremo il prodotto con un prodotto uguale o equivalente a quello acquistato; (ii) lo aggusteremo; o (iii) ti rimborseremo una parte o tutto il prezzo del prodotto.

### **Come Procedere:**

Contatta il nostro servizio clienti via telefono o per email per avere informazioni precise legate a come procedere per richiedere il nostro aiuto nel periodo della garanzia. Troverai le informazioni di contatto in basso. Il servizio clienti potrebbe farti delle domande per vedere se hai diritto al nostro servizio con la garanzia, e se ne hai diritti ti dirà come procedere per restituire il prodotto difettoso. Se dovessimo decidere di sostituire o riparare il prodotto saremo noi a pagare per spedirti il prodotto nuovo o riparato.

**Non restituire il prodotto da dove lo hai acquistato: contatta direttamente Think Gizmos.**



**Think Gizmos, Unit 19, Lawson Hunt Industrial Park,  
Broadbridge Heath, West Sussex, RH12 3JR**

Tel.: +44/(0)203 384 8304

help@thinkgizmos.com • www.thinkgizmos.com



# TG718 15L MINI FRIDGE

Manual de usuario



English p 1

Deutsch p 8

Français p 15

Italiano p 22

Español p 29

Este producto puede contener partes pequeñas que podrían ser un peligro de asfixia. Los niños menores de 6 años de edad deben ser supervisados de cerca durante el uso de este producto.

POR FAVOR SIGA ESTAS INSTRUCCIONES CON CUIDADO Y GUARDE ESTE MANUAL DE INSTRUCCIONES PARA REFERENCIA FUTURA.

DEBIDO A LAS MEJORAS CONTINUAS EL PRODUCTO REAL PUEDE SER DIFERENTE A LAS ILUSTRACIONES.

# MANUAL ESPAÑOL - CONTENIDO

1.	<b>INFORMACIÓN IMPORTANTE</b>	
	1.1 Información de seguridad .....	31
	1.2 Peligro de shock eléctrico .....	31
2.	<b>MANTENIMIENTO Y SOLUCIÓN DE PROBLEMAS</b>	
	2.1 Seguridad del producto .....	32
	2.2 Cuidado y Mantenimiento .....	32
	2.3 Problemas .....	32
3.	<b>15L MINI FRIDGE</b>	
	3.1 Introducción .....	33
	3.2 Guía operacional .....	33
	3.3 Consejos de rendimiento .....	34
	3.4 Adjunto .....	34
	3.5 Características técnicas .....	34
	<b>GARANTÍA</b>	
	Información acerca de la Garantía .....	35

Si tiene algún problema con su producto o tiene alguna pregunta, póngase en contacto con nosotros a través de nuestro correo electrónico:

[help@thinkgizmos.com](mailto:help@thinkgizmos.com)

Esta es la manera más rápida de resolver cualquier problema. Usted se sorprenderá de nuestra rápida respuesta y resolución por correo electrónico.

Todos nuestros productos están cubiertos por la garantía de nuestro fabricante, los detalles se pueden encontrar en la página 35.

**Si quiere ver más de nuestros productos brillantes productos, busque “ThinkGizmos” en Amazon.**

***ThinkGizmos “Pequeños para atender, suficientemente grandes para confiar”.***

# 1. INFORMACIÓN IMPORTANTE

## 1.1 Información de seguridad

**Su seguridad y la seguridad de los demás son muy importantes.**

Hemos incluido muchos mensajes importantes de seguridad en este manual y en su electrodoméstico. Lea y obedezca siempre todos los mensajes de seguridad.



Este es el símbolo de alerta de seguridad.

Todos los mensajes de seguridad irán detrás del símbolo de alerta de seguridad y de la palabra 'PELIGRO' o 'ADVERTENCIA'.



**PELIGRO**



**ADVERTENCIA**

Estas palabras quieren decir:

**Usted puede morir o sufrir una lesión seria si no se siguen las instrucciones inmediatamente.**

Todos los mensajes de seguridad le dirán cual es el peligro potencial, le dirán cómo reducir el riesgo de lesiones, y le dirán lo que puede suceder si no se siguen las instrucciones.

## 1.2 Peligro de shock eléctrico



**ADVERTENCIA**

### Peligro de descarga eléctrica



Enchufe a una toma de tierra.

No utilice un cable de extensión.

El incumplimiento de estas instrucciones puede ocasionar la muerte, incendio o choque eléctrico.

Esta unidad debe estar debidamente conectada a tierra para su seguridad. El cable de alimentación de este aparato está equipado con un enchufe de dos clavijas que se acopla con tomas de pared de dos clavijas estándar para minimizar la posibilidad de una descarga eléctrica.

Enchufe el aparato en un tomacorriente de pared exclusivo y correctamente instalado. Cualquier pregunta relacionada con el poder y / o conexión a tierra debe dirigirse a un electricista certificado.

## 2. MANTENIMIENTO Y SOLUCIÓN DE PROBLEMAS

### 2.1 Seguridad del producto

- 1) Evite que los ventiladores se atasquen o bloqueen. Los ventiladores bloqueados o bloqueados pueden causar que la unidad se sobrecaliente. Por favor asegure una ventilación adecuada cerca de los ventiladores.
- 2) Antes de cada uso, compruebe los cables de alimentación para asegurarse de que no estén deshilachados ni dañados.
- 3) Mantenga alejado el mini refrigerador de 15L de los incendios.
- 4) No rompa ni intente modificar la unidad.
- 5) No cambie de Cool a Warm rápidamente. Apague la unidad por al menos 30 minutos antes de cambiar la función.
- 6) No sumergirse con agua. Limpie con un paño húmedo.
- 7) No te vuelvas boca abajo.
- 8) No deje caer ni golpee el producto.
- 9) Mantenga el producto fuera de la lluvia.
- 10) Los niños deben ser supervisados en todo momento y no deben jugar con el mini refrigerador 15L
- 11) Este aparato no debe ser utilizado por personas (incluidos niños) con capacidades sensoriales, o mentales, o falta de experiencia y conocimiento, a menos que han recibido instrucciones de una persona capaz.
- 12) No coloque objetos eléctricos dentro de la unidad, a menos que esté especialmente diseñado para esto.
- 13) Este artículo se suministra con cables de alimentación específicos. Si está dañado, contáctese con el fabricante para un cable de reemplazo.

### 2.1 Cuidado y Mantenimiento

- Mantenga el 15L Mini Fridge limpio con paños secos.
- Mantenga alejado de fuentes de calor intenso y fuentes de calor por largos períodos de tiempo.
- Quite las baterías si la unidad no va a ser utilizada por un largo período de tiempo
- No arrojar sobre superficies duras ni desamblar la unidad de juego.
- No sumergir en agua.

### 2.2 Problemas

Si tiene problemas con su 15L Mini Fridge.

- Apaga la unidad.
- Eliminar todo el poder.
- Espere un minuto para que la energía se disipe.
- Reemplace la potencia.
- Encienda la unidad.

Si ésto no resuelve su problema. Por favor contacte ThinkGizmos via

email: [help@thinkgizmos.com](mailto:help@thinkgizmos.com)

y nos esforzaremos en ofrecerle una solución a su problema en el menor tiempo posible.



## 3. 15L MINI FRIDGE

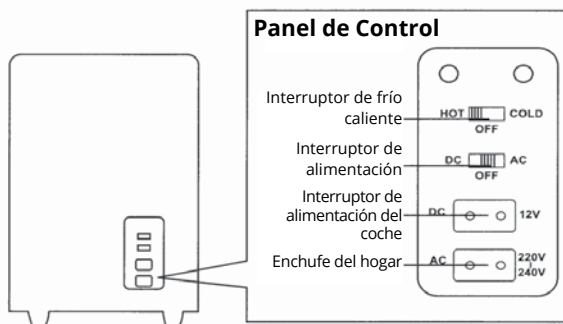
### 3.1 Introducción

El mini refrigerador de 15L es muy popular entre campistas, trabajadores de campo y conductores de todo el mundo. Ya que le ayudará a mantener su comida y bebida fresca en el verano y cálida en los meses de invierno. Así que no importa si está acampando o atrapado en un atasco de tráfico, puede disfrutar de su comida y bebida a la temperatura correcta.

Este Mini refrigerador de 15L se puede transportar fácilmente con las empuñaduras que se encuentran a cada lado. Lo que le permite mantener refrigerador nivelado sin tenerlo balanceándose y derramar el contenido dentro.

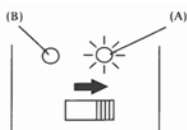
La comida se mantiene fría o caliente gracias al semiconductor de doble función integrado, sin la necesidad de un compresor ruidoso y pesado. Esto hace que sea liviano, de larga duración y ahorro de energía.

### 3.2 Guía operacional

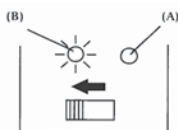


- Asegúrese de que el interruptor en el mini refrigerador de 15L esté en la posición de apagado.
- Cuando use el enchufe de su enchufe de 12 V en su vehículo (el encendedor), configure el DC / AC en DC
- Cuando use el enchufe doméstico, coloque el interruptor de DC / AC en AC.
- Coloque el interruptor de encendido en "REFRIGERANDO" para mantener las cosas frías. El indicador verde se activará cuando está en modo de enfriamiento.
- Coloque el interruptor de encendido en "CALENTANDO" para mantener el calor. El indicador rojo se activará cuando está en modo de calentamiento.

Mientras se enfría



Mientras se calienta



### 3.3 Consejos de rendimiento

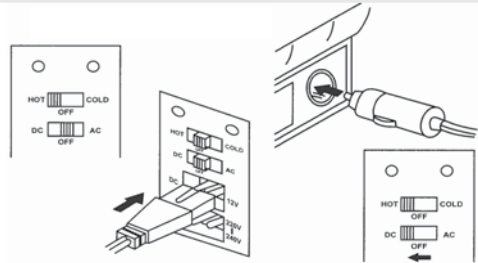
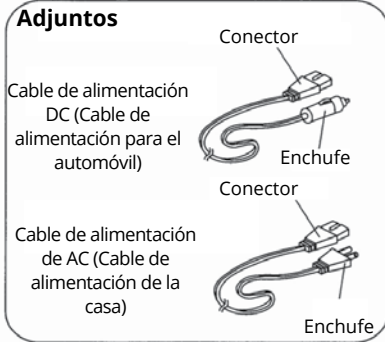
**Enfriamiento:** para un efecto de enfriamiento óptimo, le sugerimos que coloque los artículos que va a tomar con usted en su refrigerador en casa antes de viajar. Puede tomar de 2 a 3 horas para obtener comida caliente y beber a una temperatura baja satisfactoria.

**Calentamiento:** El mini refrigerador de 15L no está diseñado para calentar alimentos fríos. Está diseñado para mantener la comida caliente por más tiempo que si estuviera solo en la temperatura ambiente.

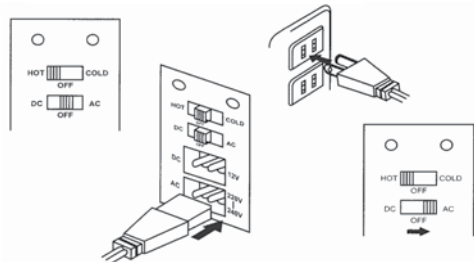
### 3.4 Adjunto:

Diferente uso exterior e interior

Cuando se utiliza la energía del automóvil (DC 12V, el electrodoméstico de los productos está sujeto a los Tipos de automóviles)



Cuando se usa la energía doméstica (220V-240V / 120V AC)



### 3.5 Características técnicas

<b>Marca</b>	ThinkGizmos				
<b>Modelo</b>	TG718				
<b>Tamaño</b>	26.5x33x37cm / 10.4x13x14.5 Inches				
<b>Peso</b>	5.3kg / 11.7lb				
<b>Tipo de enchufe</b>	<b>UK / EU</b>		<b>US</b>		
<b>Tensión nominal de lavado</b>	220V	12V	120V	12V	
<b>poder consumo</b>	<b>Fresco</b>	45W	55W	50W	45W
<b>consumo</b>	<b>Caliente</b>	36W	45W	45W	40W
<b>Frecuencia nominal</b>	60Hz		60Hz		
<b>Certificación</b>	CE + RoHS + FCC				

# GARANTÍA

## Información acerca de la Garantía

### Lo que cubre:

Esta garantía cubre cualquier defecto de materiales o mano de obra, con las excepciones que se indican a continuación

### Duración de la cobertura:

Esta garantía tiene una duración de 2 año a partir de la fecha de entrega de su 15L Mini Fridge.

### Lo que no cubre:

No cubre ningún problema causado por mal uso, trato indebido, o un acto de Dios (como una inundación).

### Lo que haremos:

Si el producto resulta defectuoso durante el período de garantía, nosotros le proporcionaremos las instrucciones para devolverlo, y seguiremos una de las siguientes acciones: (i) sustituir el producto por uno igual o equivalente; (ii) reparar el producto; o (iii) reembolsarle el precio de compra total o parcial del producto.

### Cómo obtener servicio:

Para obtener indicaciones acerca de cómo obtener servicio cubierto por esta garantía, póngase en contacto con nuestro servicio de atención al cliente por teléfono o correo electrónico. Encontrará los datos de contacto con nuestro servicio de atención al cliente a continuación. El servicio de atención al cliente puede hacerle preguntas para determinar su derecho por esta garantía, y si usted tiene derecho se le darán instrucciones para devolver el producto defectuoso. Si sustituimos o reparamos el producto, nosotros le pagaremos los gastos de envío de la sustitución o reparación del producto.

**No devuelva el artículo al lugar original de compra, por favor póngase en contacto con Think Gizmos direct.**



Think Gizmos, Unit 19, Lawson Hunt Industrial Park,  
Broadbridge Heath, West Sussex, RH12 3JR

Tel.: +44/(0)203 384 8304

help@thinkgizmos.com • www.thinkgizmos.com



**Meaning of the 'Dustbin' Symbol:**

To protect our environment, do not dispose of electrical equipment in with domestic waste.

Please return any electrical equipment that you will no longer use to the collection points provided for their disposal.

This helps to avoid the potential effects of incorrect disposal on the environment and human health.

This will contribute to the recycling and other forms of reutilisation of electrical and electronic equipment.

Information concerning where the equipment can be disposed of can be obtained from your local authority.



"CE" marking states that the product is compliant to European Directives 2014/35/EU Low Voltage Directive (LVD)  
2004/108/EC EMC Directive

It is possible to request a full copy of Declaration of compliance from the Distributor.

This product complies with the rules of RoHS Directive(2011/651EU)  
This product complies with the rules of Eup Directive(2009/125/EC)

Thinkgizmos is a registered trademark of Paramount Zone Ltd